

## **BAB V**

### **KESIMPULAN DAN SARAN**

#### **5.1. Kesimpulan**

1. Waktu panen berpengaruh terhadap kandungan gula jagung manis yaitu umur panen 60 HST sebesar (8.58 brix), umur panen 65 HST sebesar (16.30 brix), umur panen 70 HST sebesar (15.54 brix), umur panen 75 HST sebesar (12.20 brix) dan umur panen 80 HST sebesar (10.52 brix).
2. Waktu panen yang menghasilkan kandungan gula jagung manis maksimal terdapat pada umur 65 HST sebesar 16.30 brix.
3. Terdapat hubungan korelasi yang bernilai kuat (-0.63209) antara panjang tongkol berkelobot terhadap kandungan gula, kemudian korelasi bernilai sedang (-0.5176) antara panjang tongkol tanpa kelobot terhadap kandungan gula, korelasi bernilai kuat (-0.70788) antara berat tongkol berkelobot terhadap kandungan gula, dan korelasi bernilai rendah (-0.23743) antara berat tongkol tanpa kelobot terhadap kandungan gula.

#### **5.2 Saran**

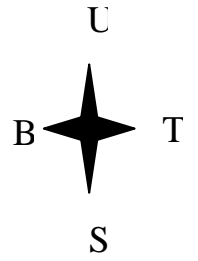
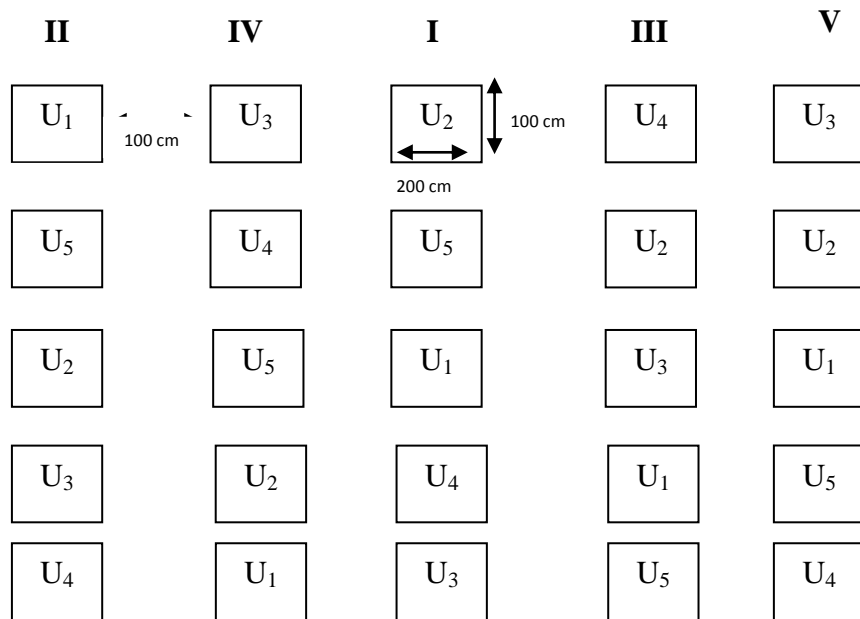
Dapat dilakukan penelitian lanjutan terhadap umur simpan jagung manis untuk mendapatkan kualitas kandungan gula yang terbaik.

## DAFTAR PUSTAKA

- Badan Pusat Statistik Provinsi Gorontalo. 2012. *Produksi Padi, Jagung, dan Kedelai Provinsi Gorontalo (Angka tetap 2011 dan Angka ramalan 1 2012)*. Provinsi Gorontalo
- Badan Pusat Statistik. 2010. *Kabupaten Gorontalo dalam Angka*, Gorontalo
- Balai Serealia. 2006. Program pengembangan jagung tahun 2007 dan evaluasi percepatan pengembangan jagung melalui bantuan benih tahun 2006. Direktorat Jenderal Tanaman Pangan. Bahan Pertemuan di Banten, 28 Desember 2006.
- Budyati I, (1996). Pengaruh Dosis K Terhadap Pertumbuhan Hasil dan Kualitas Jagung Manis yang Dipetik Pada Stadia Jagung Semi dan Jagung Muda. *Tesis* Program Pascasarjana. UGM. Program KPK. Unibraw – Malang.
- Dongoran Doddy, 2009. Respon Pertumbuhan dan Produksi Tanaman Jagung Manis Terhadap Pemberian Pupuk Cair TNF dan Kandang Ayam. *Skripsi* Jurusan Budidaya Pertanian. Faperta Universitas Sumatera Utara. Medan
- Handajani,S., 1994. *Pasca Panen Hasil Pertanian*. Sebelas Maret University Press. Surakarta
- Harini. N., 1993. Pengaruh Umur Panen dan Suhu Pendinginan Terhadap Perubahan beberapa sifat fisika kimia jagung segar selama periode penyimpanan. *Tesis*. Program Pasca Sarjana. UGM. Program KPK Unibraw – Malang.
- Iskandar, D., 2006. Pengaruh Dosis Pupuk N, P, dan K terhadap Pertumbuhan dan Produksi Tanaman Jagung Manis di Lahan Kering. *Jurnal Sains dan Teknolog*. IPTEK net.
- Lingga, P. 2004. *Petunjuk Penggunaan Pupuk*. Penebar Swadaya. Jakarta
- Nurhayati Siti, 2002. Pengaruh takaran pupuk kandang dan umur panen terhadap hasil dan kandungan gula jagung manis. *Laporan* Penelitian Universitas Terbuka. Yokyakarta.

- Palapasari E.D. 2000. Pengaruh Lama Penyimpanan Dengan Temperatur Dingin Terhadap Kandungan Gula Jagung Manis. *Skripsi* jurusan biologi. Fakultas MIPA. Universitas Diponegoro. Malang
- Palungkun, R., dan B. Asiani. 2004. Sweet Corn – Baby corn : Peluang bisnis, pembudidayaan dan penanganan pascapanen. Penebar Swadaya. Jakarta. 80 hal.
- Purwanto, I.M dan Wahyuni, S. 1988. *Teknik Budidaya Jagung Manis Bina Bangsa*. Bogor.
- Pratiwi Ety. 1986. Pengaruh Umur Panen Terhadap Produksi dan Kualitas Jagung Manis. *Skripsi*. Fakultas Pertanian IPB. Bogor
- Setiawan, Anggara. 2003. Pengaruh Dosis Pupuk dan Jarak Tanam Terhadap Produksi dan Mutu Benih Jagung Manis (*Zea mays saccharata sturt*). *Skripsi*. IPB. Bogor.
- Sumber Direktorat Gizi, 2000. Departemen Kesehatan Republik Indonesia
- Surtinah, 2007. Menguji 5 macam pupuk daun dengan mengukur kadar gula total biji jagung manis ( *Zea mays saccharata* ). *Jurnal Ilmiah Pertanian Vol. 3*.
- \_\_\_\_\_, 2008. Menentukan Umur Panen yang tepat dengan menguji kadar gula biji jagung manis. *Jurnal Ilmu Pertanian 4(2). Riau*
- \_\_\_\_\_, 2012. Korelasi Antara Waktu Panen dan Kadar Gula Biji Jagung Manis. *Jurnal Ilmiah Pertanian Vol 9. No 1. Riau*
- Sugiono, Prof. Dr, 2004 Statistik Nonparametrik Untuk Penelitian, Penerbit CV Alfabet Bandung.

### Lampiran 1. Tata Letak Penelitian



## Lampiran 2. Deskripsi Jagung Manis Varietas *Bonanza F1*

Asal	: East Weast Seed Thailand
Silsilah	: G-126 (F) X G-133 (M)
Golongan Varietas	: Hibrida Silang Tunggal
Bentuk Tanaman	: Tegak
Tinggi Tanaman	: 220-250 cm
Kekuatan akar pada tanaman dewasa	: Kuat
Ketahanan terhadap kerebahan	: Tahan
Bentuk penampang batang	: Bulat
Diameter Batang	: 2,0-3,0 cm
Warna batang	: Hijau
Ruas pembuahan	: 5-6 ruas
Bentuk daun	: Panjang agak tegak
Ukuran daun	: Panjang 85,0-95,0 cm, lebar 8,5-10,0 cm
Tepi daun	: Rata
Bentuk ujung daun	: Lancip
Warna daun	: Hijau tua
Permukaan daun	: Berbulu
Bentuk malai (tassel)	: Tegak bersusun
Warna malai(anther)	: Putih bening
Warna rambut	: Hijau muda
Umur mulai keluar bunga betina	: 55-60 HST
Umur panen	: 70-75 HST
Bentuk tongkol	: Silindris
Ukuran tongkol	: Panjang 20,0-22,0 cm, diameter 5,3-5,5 cm
Berat per tongkol dengan kelobot	: 467-495 g
Berat per tongkol tanpa kelobot	: 300-325 g
Jumlah tongkol per tanaman	: 1-2 tongkol
Tinggi tongkol dari permukaan tanah:	80-115 cm
Warna kelobot	: Hijau
Baris biji	: Rapat
Warna biji	: Kuning
Teskstur biji	: Halus
Rasa biji	: Manis
Kadar gula	: 13-15 brix
Jumlah baris biji	: 16-18 baris
Berat 1.000 biji	: 175-200 g
Daya simpan tongkol dengan kelobot pada suhu kamar (siang 29-31 <sup>0</sup> c malam 25 27 <sup>0</sup> c)	: 3-4 hari setelah panen
Jumlah populasi per hektar	: 53.000 tanaman (2 benih per lubang)
Pengusul	: PT East Weast Seed Indonesia
Peneliti	: Jim Lothlop (East West Seed Thailand), Tukiman Misidi dan Abdul Kohar (PT. East West Seed Indonesia)

Keputusan Menteri Pertanian, MENTERI PERTANIAN,

Nomor : 2071/Kpts/SR.120/5/2009

Tanggal : 7 Mei 2009

Anton Apriantono

(Sumber: <http://varitasnet/varitas10/varimage/jagungmanisbonanza/21.8.2013.pdf>)

**Lampiran 3. Analisis Sidik Ragam Presentase Panjang Tongkol Berkelobot**

(PERLAKUAN)	ULANGAN					TOTAL	RATA
	1	2	3	4	5	AB	
1	36.98	34.50	34.94	37.20	39.20	182.82	36.56
2	36.84	35.40	34.86	38.10	36.80	182.00	36.40
3	33.60	37.94	35.54	37.12	35.30	179.50	35.90
4	35.50	37.10	36.72	38.60	36.44	184.36	36.87
5	32.40	33.00	32.36	34.90	35.50	168.16	33.63
	<b>175.32</b>	<b>177.94</b>	<b>174.42</b>	<b>185.92</b>	<b>183.24</b>	<b>896.84</b>	<b>35.87</b>
<b>TK</b>	<b>TK1</b>	<b>TK2</b>	<b>TK3</b>	<b>TK4</b>	<b>TK5</b>	<b>TIJK</b>	<b>ŷIJK</b>

$$FK = \frac{TIJK^2}{UL \times PERLAKUAN}$$

$$= \frac{896.84^2}{5 \times 5}$$

$$FK = 32172.88$$

$$JK \text{ Total} = T(Y IJK^2) - FK$$

$$= (0.00)^2 + (0.00)^2 + (0.00^2 \dots + (2.0)^2) - 32172.88$$

$$JK \text{ Total} = 80.11$$

$$JK \text{ Kelompok} = \frac{TK^2}{P} - FK$$

$$= \frac{(175.32^2) + (177.94^2) + (174.42^2) + (185.92^2)}{5} - 32172.88$$

$$JK \text{ Kelompok} = 20.17$$

$$JK \text{ Kombinasi Perlakuan} = \frac{\text{Total AB}^2}{UL}$$

$$= \frac{(182.82)^2 + (182.00)^2 + \dots + (179.50)^2}{5}$$

$$JK \text{ Kombinasi Perlakuan} = 33.88$$

$$JK \text{ Galat} = JK \text{ Total} - JK \text{ Kelompok} - JK \text{ Komb. Perl}$$

$$= 80.11 - 20.17 - 33.88$$

$$JK \text{ Galat} = 26.07$$

*Tabel Sidik Ragam Panjang Tongkol Berkelobot*

SK	DERAJAT	JUMLAH	KUADRAT	F	F TABEL
	BEBAS	KUADRAT	TENGAH	HITG	5%
KELOMPOK	4	20.17	5.04	3.095	3.01
PERLAKUAN	4	33.88	8.47	5.199	3.01
GALAT	16	26.07	1.63		
TOTAL	24	80.11			

$$\begin{aligned} \text{Koefisien Keragaman (KK)} &= \frac{\sqrt{KT \text{ Galat}}}{\hat{y}} \times 100\% \\ &= 3.56 \% \end{aligned}$$

$$\begin{aligned} \text{Uji Lanjut BNT 5 \%} &= t_{\alpha(v)} \times \sqrt{\frac{2 \times KT \text{ Galat}}{\text{ulangan}}} \\ &= t_{0,05(10)} \times \sqrt{\frac{2 \times KT \text{ Galat}}{\text{ulangan}}} \\ &= 2,120 \times \sqrt{\frac{2 \times 0,05}{5}} \\ &= 2.403 \end{aligned}$$

#### Lampiran 4. Analisis Rata-rata Korelasi Panjang Tongkol Berkelobot Terhadap Kandungan Gula

PERLAKUAN	PJG TGL	KG	PJG TGL	KG	PJG TGL	KG	PJG TGL	KG	PJG TGL	KG
60 HST	36.98	8.3	36.84	16.5	33.6	15.5	35.5	12.2	32.4	10.5
65 HST	34.5	8.5	35.4	16.3	37.94	15.5	37.1	12.1	33	10.7
70 HST	34.94	8.7	34.86	16.2	35.54	15.8	36.72	12.5	32.36	10.7
75 HST	37.2	8.6	38.1	16.1	37.12	15.1	38.6	12.2	34.9	10.2
80 HST	39.2	8.8	36.8	16.4	35.3	15.8	36.44	12	35.5	10.5
=CORREL(a;z)		0.305533		-0.07131		-0.39836		0.02124		-0.63209

**Lampiran 5. Analisis Sidik Ragam Presentase Panjang Tongkol Tanpa Kelobot**

(PERLAKUAN)	ULANGAN					TOTAL	RATA
	1	2	3	4	5	AB	
1	19.15	19.20	19.10	19.20	19.13	95.78	19.16
2	21.60	21.14	22.80	21.80	21.64	108.98	21.80
3	22.10	22.20	22.11	22.13	21.60	110.14	22.03
4	21.20	21.13	21.11	21.37	21.30	106.11	21.22
5	21.22	20.45	21.41	21.30	21.39	105.77	21.15
	<b>105.27</b>	<b>104.12</b>	<b>106.53</b>	<b>105.80</b>	<b>105.06</b>	<b>526.78</b>	<b>21.07</b>
<b>TK</b>	<b>TK1</b>	<b>TK2</b>	<b>TK3</b>	<b>TK4</b>	<b>TK5</b>	<b>TIJK</b>	<b>ŶIJK</b>

$$FK = \frac{TIJK^2}{UL \times PERLAKUAN}$$

$$= \frac{526.78^2}{5 \times 5}$$

$$FK = 11099.89$$

$$JK \text{ Total} = T(Y IJK^2) - FK$$

$$= (0.00)^2 + (0.00)^2 + (0.00)^2 + (2.0)^2 - 11099.89$$

$$JK \text{ Total} = 28.13$$

$$JK \text{ Kelompok} = \frac{TK^2}{P} - FK$$

$$= \frac{(105.27^2) + (104.12^2) + (106.53^2) + (105.80^2)}{5} - 11099.89$$

$$JK \text{ Kelompok} = 0.64$$

$$JK \text{ Kombinasi Perlakuan} = \frac{\text{Total } AB^2}{UL}$$

$$= \frac{(95.78)^2 + (108.98)^2 + \dots + (110.14)^2}{5}$$

$$JK \text{ Kombinasi Perlakuan} = 25.69$$

$$JK \text{ Galat} = JK \text{ Total} - JK \text{ Kelompok} - JK \text{ Komb. Perl}$$

$$= 28.13 - 0.64 - 25.69$$

$$JK \text{ Galat} = 1.80$$



*Tabel Sidik Ragam Analisis Panjang Tongkol Tanpa Kelobot.*

SK	DERAJAT	JUMLAH	KUADRAT	F	F TABEL
	BEBAS	KUADRAT	TENGAH	HITG	5%
<b>KELOMPOK</b>	4	<b>0.64</b>	0.16	1.424	3.01
<b>PERLAKUAN</b>	4	<b>25.69</b>	6.42	57.211	3.01
<b>GALAT</b>	16	<b>1.80</b>	0.11		
<b>TOTAL</b>	24	28.13			

$$\begin{aligned} \text{Koefisien Keragaman (KK)} &= \frac{\sqrt{KT \text{ Galat}}}{\hat{y}} \times 100\% \\ &= \mathbf{1.59\%} \end{aligned}$$

$$\begin{aligned} \text{Uji Lanjut BNT 5 \%} &= t_{\alpha(v)} \times \sqrt{\frac{2 \times KT \text{ Galat}}{\text{ulangan}}} \\ &= t_{0,05(10)} \times \sqrt{\frac{2 \times KT \text{ Galat}}{\text{ulangan}}} \\ &= 2,120 \times \sqrt{\frac{2 \times 0,05}{5}} \\ &= \mathbf{0.631} \end{aligned}$$

**Lampiran 6. Analisis Rata-rata Korelasi Panjang Tongkol Tanpa Berkelobot Terhadap Kandungan Gula**

PERLAKUAN	PJG. TANPA TGL	KG	PJG. TANPA TGL	KG	PJG. TANPA TGL	KG	PJG. TANPA TGL	KG	PJG. TANPA TGL	KG
60 HST	19.15	8.3	21.6	16.5	22.1	15.5	21.2	12.2	21.22	10.5
65 HST	19.2	8.5	21.14	16.3	22.2	15.5	21.13	12.1	20.45	10.7
70 HST	19.1	8.7	22.8	16.2	22.11	15.8	21.11	12.5	21.41	10.7
75 HST	19.2	8.6	21.8	16.1	22.13	15.1	21.37	12.2	21.3	10.2
80 HST	19.13	8.8	21.64	16.4	21.6	15.8	21.3	12	21.39	10.5
=CORREL(a;z)		-0.39643		-0.40264		-0.5176		-0.4806		-0.40603

**Lampiran 7. Analisis Sidik Ragam Presentase Berat Tongkol Berkelobot**

(PERLAKUAN)	ULANGAN					TOTAL AB	RATA
	1	2	3	4	5		
1	408.60	304.60	326.20	409.40	400.60	1849.40	369.88
2	429.80	378.00	464.20	428.60	426.00	2126.60	425.32
3	412.00	477.60	444.40	474.40	454.60	2263.00	452.60
4	392.20	473.20	408.40	499.80	401.40	2175.00	435.00
5	308.00	325.80	317.80	401.60	400.00	1753.20	350.64
	<b>1950.60</b>	<b>1959.20</b>	<b>1961.00</b>	<b>2213.80</b>	<b>2082.60</b>	<b>10167.20</b>	<b>406.69</b>
<b>TK</b>	<b>TK1</b>	<b>TK2</b>	<b>TK3</b>	<b>TK4</b>	<b>TK5</b>	<b>TIJK</b>	<b>ŷIJK</b>

$$\begin{aligned}
 \text{FK} &= \frac{\text{TIJK}^2}{\text{UL} \times \text{PERLAKUAN}} \\
 &= \frac{10167.20^2}{5 \times 5} \\
 \text{FK} &= \mathbf{4134878.23} \\
 \text{JK Total} &= T(Y IJK^2) - \text{FK} \\
 &= (0.00)^2 + (0.00)^2 + (0.00)^2 + (2.0)^2 - \mathbf{4134878.23} \\
 \text{JK Total} &= \mathbf{73414.01} \\
 \text{JK Kelompok} &= \frac{\text{TK}^2}{P} - \text{FK} \\
 &= \frac{(1950.60^2) + (1959.20^2) + (1961.00^2) + (2213.80^2)}{5} - \mathbf{4134878.23} \\
 \text{JK Kelompok} &= \mathbf{10513.61} \\
 \text{JK Kombinasi Perlakuan} &= \frac{\text{Total AB}^2}{\text{UL}} \\
 &= \frac{(1849.40)^2 + (2126.60)^2 + \dots + (2263.00)^2}{5} \\
 \text{JK Kombinasi Perlakuan} &= \mathbf{38764.20} \\
 \text{JK Galat} &= \text{JK Total} - \text{JK Kelompok} - \text{JK Komb. Perl} \\
 &= \mathbf{73414.01 - 10513.61 - 38764.20} \\
 \text{JK Galat} &= \mathbf{24136.20}
 \end{aligned}$$

*Tabel Sidik Ragam Berat Tongkol Berkelobot*

SK	DERAJAT	JUMLAH	KUADRAT	F	F TABEL
	BEBAS	KUADRAT	TENGAH	HITG	5%
KELOMPOK	4	10513.61	2628.40	1.742	3.01
PERLAKUAN	4	38764.20	9691.05	<b>6.424</b>	3.01
GALAT	16	24136.20	1508.51		
TOTAL	24	73414.01			

$$\begin{aligned} \text{Koefisien Keragaman (KK)} &= \frac{\sqrt{KT \text{ Galat}}}{\hat{y}} \times 100\% \\ &= \mathbf{9.55\%} \end{aligned}$$

$$\begin{aligned} \text{Uji Lanjut BNT 5\%} &= t_{\alpha(v)} \times \sqrt{\frac{2 \times KT \text{ Galat}}{\text{ulangan}}} \\ &= t_{0,05(10)} \times \sqrt{\frac{2 \times KT \text{ Galat}}{\text{ulangan}}} \\ &= 2,120 \times \sqrt{\frac{2 \times 0,05}{5}} \\ &= \mathbf{73.129} \end{aligned}$$

### Lampiran 8. Analisis Rata-rata Korelasi Berat Tongkol Berkelobot Terhadap Kandungan Gula

PERLAKUAN	BRT TGL KLBT	KG	BRT TGL KLBT	KG	BRT TGL KLBT	KG	BRT TGL KLBT	KG	BRT TGL KLBT	KG
60 HST	408.6	8.3	429.8	16.5	412	15.5	392.2	12.2	308	10.5
65 HST	304.6	8.5	378	16.3	477.6	15.5	473.2	12.1	325.8	10.7
70 HST	326.2	8.7	464.2	16.2	444.4	15.8	408.4	12.5	317.8	10.7
75 HST	409.4	8.6	428.6	16.1	474.4	15.1	499.8	12.2	401.6	10.2
80 HST	400.6	8.8	426	16.4	454.6	15.8	401.4	12	400	10.5
=CORREL(a;z)		-0.08535		-0.18408		-0.34578		-0.14508		-0.70788

**Lampiran 9. Analisis Sidik Ragam Presentase Berat Tongkol Tanpa Kelobot**

(PERLAKUAN)	ULANGAN					TOTAL	RATA
	1	2	3	4	5	AB	
1	202.12	210.00	182.80	214.80	206.20	1015.92	203.18
2	267.00	251.20	318.40	257.20	270.40	1364.20	272.84
3	310.22	326.20	338.80	334.60	311.80	1621.62	324.32
4	299.40	347.80	295.20	358.00	273.80	1574.20	314.84
5	246.60	253.60	250.60	260.20	310.60	1321.60	264.32
	<b>1325.34</b>	<b>1388.80</b>	<b>1385.80</b>	<b>1424.80</b>	<b>1372.80</b>	<b>6897.54</b>	<b>275.90</b>
<b>TK</b>	<b>TK1</b>	<b>TK2</b>	<b>TK3</b>	<b>TK4</b>	<b>TK5</b>	<b>TIJK</b>	<b>ŷIJK</b>

$$FK = \frac{TIJK^2}{UL \times PERLAKUAN}$$

$$= \frac{(6897.54)^2}{5 \times 5}$$

$$FK = 1903042.32$$

$$JK \text{ Total} = T(Y IJK^2) - FK$$

$$= (0.00)^2 + (0.00)^2 + (0.00^2 \dots + (2.0)^2) - 1903042.32$$

$$JK \text{ Total} = 58605.18$$

$$JK \text{ Kelompok} = \frac{TK^2}{P} - FK$$

$$= \frac{(1325.34^2) + (1388.80^2) + (1385.80^2) + (1424.80^2)}{5} - 1903042.32$$

$$JK \text{ Kelompok} = 1031.29$$

$$JK \text{ Kombinasi Perlakuan} = \frac{\text{Total AB}^2}{UL}$$

$$= \frac{(1015.92)^2 + (1364.20)^2 + \dots + (1621.62)^2}{5}$$

$$JK \text{ Kombinasi Perlakuan} = 46461.42$$

$$JK \text{ Galat} = JK \text{ Total} - JK \text{ Kelompok} - JK \text{ Komb. Perl}$$

$$= 58605.18 - 1031.29 - 46461.42$$

$$JK \text{ Galat} = 11112.47$$

*Tabel Sidik Ragam Berat Tongkol Tanpa Kelobot*

SK	DERAJAT	JUMLAH	KUADRAT	F	F TABEL
	BEBAS	KUADRAT	TENGAH	HITG	5%
<b>KELOMPOK</b>	4	<b>1031.29</b>	257.82	0.371	3.01
<b>PERLAKUAN</b>	4	<b>46461.42</b>	11615.36	<b>16.724</b>	3.01
<b>GALAT</b>	16	<b>11112.47</b>	694.53		
<b>TOTAL</b>	24	58605.18			

$$\begin{aligned} \text{Koefisien Keragaman (KK)} &= \frac{\sqrt{KT \text{ Galat}}}{\hat{y}} \times 100\% \\ &= \mathbf{9.55\%} \end{aligned}$$

$$\begin{aligned} \text{Uji Lanjut BNT 5 \%} &= t_{\alpha(v)} \times \sqrt{\frac{2 \times KT \text{ Galat}}{\text{ulangan}}} \\ &= t_{0,05(10)} \times \sqrt{\frac{2 \times KT \text{ Galat}}{\text{ulangan}}} \\ &= 2,120 \times \sqrt{\frac{2 \times 0,05}{5}} \\ &= \mathbf{49.620} \end{aligned}$$

**Lampiran 10. Analisis Rata-rata Korelasi Berat Tongkol Tanpa Berkelobot Terhadap Kandungan Gula**

PERLAKUAN	BRT TGL TNPA KLBT	KG	BRT TGL TNPA KLBT	KG	BRT TGL TNPA KLBT	KG	BRT TGL TNPA KLBT	KG	BRT TGL TNPA KLBT	KG
60 HST	202.12	8.3	267	16.5	310.22	15.5	299.4	12.2	246.6	10.5
65 HST	210	8.5	251.2	16.3	326.2	15.5	347.8	12.1	253.6	10.7
70 HST	182.8	8.7	318.4	16.2	338.2	15.8	295.2	12.5	250.6	10.7
75 HST	214.8	8.6	257.2	16.1	334.6	15.1	358	12.2	260.2	10.2
80 HST	206.2	8.8	270.4	16.4	311.8	15.8	273.8	12	310.6	10.5
=CORREL(a;z)		-0.18964		-0.16886		-0.23743		-0.03612		-0.16911

### Lampiran 11. Analisis Sidik Ragam Presentase Kandungan Gula Jagung

#### Manis

(PERLAKUAN)	ULANGAN					TOTAL	RATA
	1	2	3	4	5		
1	8.30	8.50	8.70	8.60	8.80	42.90	8.58
2	16.50	16.30	16.20	16.10	16.40	81.50	16.30
3	15.50	15.50	15.80	15.10	15.80	77.70	15.54
4	12.20	12.10	12.50	12.20	12.00	61.00	12.20
5	10.50	10.70	10.70	10.20	10.50	52.60	10.52
	<b>63.00</b>	<b>63.10</b>	<b>63.90</b>	<b>62.20</b>	<b>63.50</b>	<b>315.70</b>	<b>12.63</b>
<b>TK</b>	<b>TK1</b>	<b>TK2</b>	<b>TK3</b>	<b>TK4</b>	<b>TK5</b>	<b>TIJK</b>	<b>ŷIJK</b>

$$FK = \frac{TIJK^2}{UL \times PERLAKUAN}$$

$$= \frac{315.70^2}{5 \times 5}$$

$$FK = 3986.66$$

$$JK \text{ Total} = T(Y IJK^2) - FK$$

$$= (0.00)^2 + (0.00)^2 + (0.00^2 \dots + (2.0)^2) - 3986.66$$

$$JK \text{ Total} = 215.77$$

$$JK \text{ Kelompok} = \frac{TK^2}{p} - FK$$

$$= \frac{(63.00^2) + (63.10^2) + (63.90^2) + (62.20^2)}{5} - 3986.66$$

$$JK \text{ Kelompok} = 0.32$$

$$JK \text{ Kombinasi Perlakuan} = \frac{\text{Total AB}^2}{UL}$$

$$= \frac{(42.90)^2 + (81.50)^2 + \dots + (77.70)^2}{5}$$

$$JK \text{ Kombinasi Perlakuan} = 214.88$$

$$JK \text{ Galat} = JK \text{ Total} - JK \text{ Kelompok} - JK \text{ Komb. Perl}$$

$$= 215.77 - 0.32 - 214.88$$

$$JK \text{ Galat} = 0.57$$

*Tabel Sidik Ragam Kandungan Gula Jagung Manis*

SK	DERAJAT BEBAS	JUMLAH KUADRAT	KUADRAT TENGAH	F HITG	F TABEL 5%
KELOMPOK	4	0.32	0.08	2.280	3.01
PERLAKUAN	4	214.88	53.72	1519.678	3.01
GALAT	16	0.57	0.04		
TOTAL	24	215.77			

$$\begin{aligned} \text{Koefisien Keragaman (KK)} &= \frac{\sqrt{KT \text{ Galat}}}{\hat{y}} \times 100\% \\ &= \mathbf{1.49\%} \end{aligned}$$

$$\begin{aligned} \text{Uji Lanjut BNT 5 \%} &= t_{\alpha(v)} \times \sqrt{\frac{2 \times KT \text{ Galat}}{\text{ulangan}}} \\ &= t_{0,05(10)} \times \sqrt{\frac{2 \times KT \text{ Galat}}{\text{ulangan}}} \\ &= 2,120 \times \sqrt{\frac{2 \times 0,05}{5}} \\ &= \mathbf{0.354} \end{aligned}$$

## Lampiran 12. Dokumentasi Penelitian



**Gambar 2. Peneliti dan Pembimbing 1 dan 2 Saat Supervisi ke Lahan Penelitian**





**Gambar 3. Lahan Penelitian**



**Gambar 4. Pelaksanaan Penanaman**



**Gambar 5. Panen**



**Gambar 6. Pengukuran Kandungan Gula**



**Gambar 7. Panjang Tongkol Berkelobot 60 Hari**

**Gambar 8. Panjang Tongkol Berkelobot 65 Hari**

**Gambar 9. Panjang Tongkol Berkelobot 70 Hari**



**Gambar 10. Panjang Tongkol Berkelobot 75 Hari**

**Gambar 11. Panjang Tongkol Berkelobot 80 Hari**



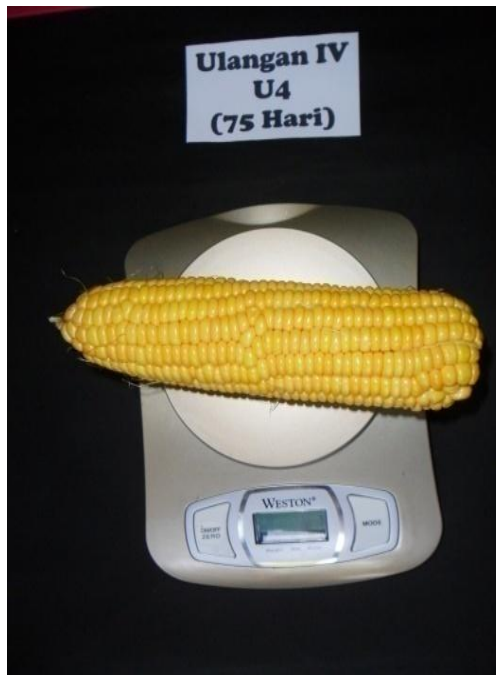
**Gambar 12. Berat Tongkol Tanpa kelobot 60 Hari**



**Gambar 13. Berat Tongkol Tanpa kelobot 65 Hari**



**Gambar 14. Berat Tongkol Tanpa kelobot 70 Hari**



**Gambar 15. Berat Tongkol Tanpa kelobot 75 Hari**



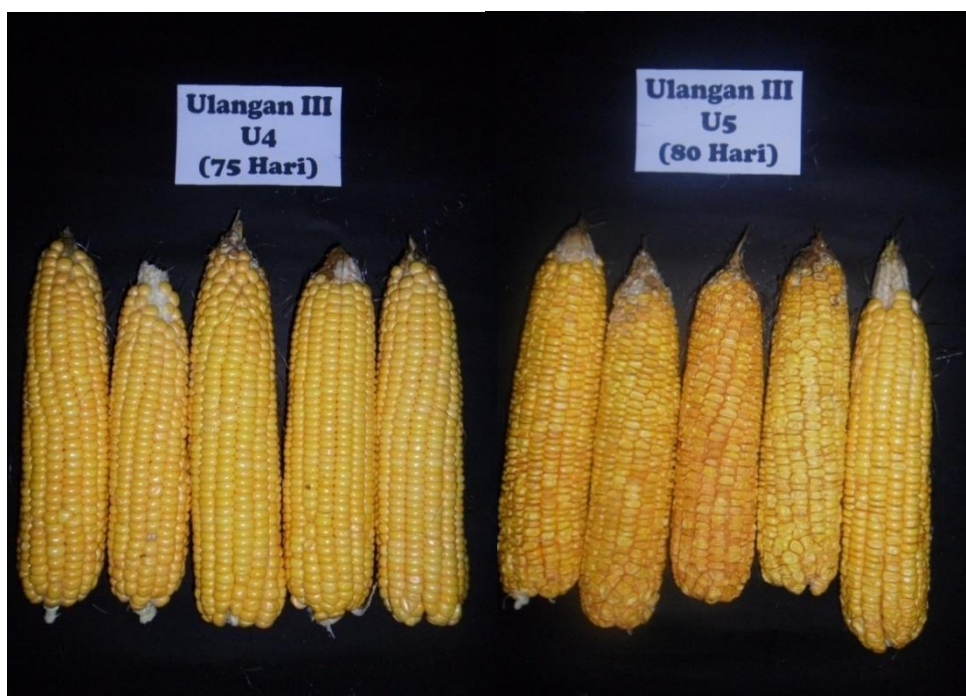
**Gambar 16. Berat Tongkol Tanpa kelobot 80 Hari**



**Gambar 17. Panjang Tongkol Tanpa Kelobot 60 Hari**

**Gambar 18. Panjang Tongkol Tanpa Kelobot 65 Hari**

**Gambar 19. Panjang Tongkol Tanpa Kelobot 70 Hari**



**Gambar 20. Panjang Tongkol Tanpa Kelobot 75 Hari**

**Gambar 21. Panjang Tongkol Tanpa Kelobot 80 Hari**

