

BAB V

KESIMPULAN DAN SARAN

5.1 Kesimpulan

1. Variasi jarak tanam tidak berpengaruh terhadap tinggi tanaman dan diameter batang. Penggunaan jarak tanam 60 x 40 cm hanya berpengaruh nyata pada diameter batang pada umur 14 HST. Jarak tanam (100 x 80 cm) tidak berpengaruh terhadap bobot basah buah perpetak namun berpengaruh terhadap bobot basah buah pertanaman yaitu sebesar 10.85 gram.
2. Jarak tanam terbaik untuk cabai rawit varietas Malita FM adalah 100 x 80 cm.

5.2 Saran

Perlu adanya penelitian lanjutan terhadap jarak tanam yang lebih lebar pada ketinggian tempat dan lokasi kemiringan 25⁰ untuk mendapatkan produksi yang lebih baik.

DAFTAR PUSTAKA

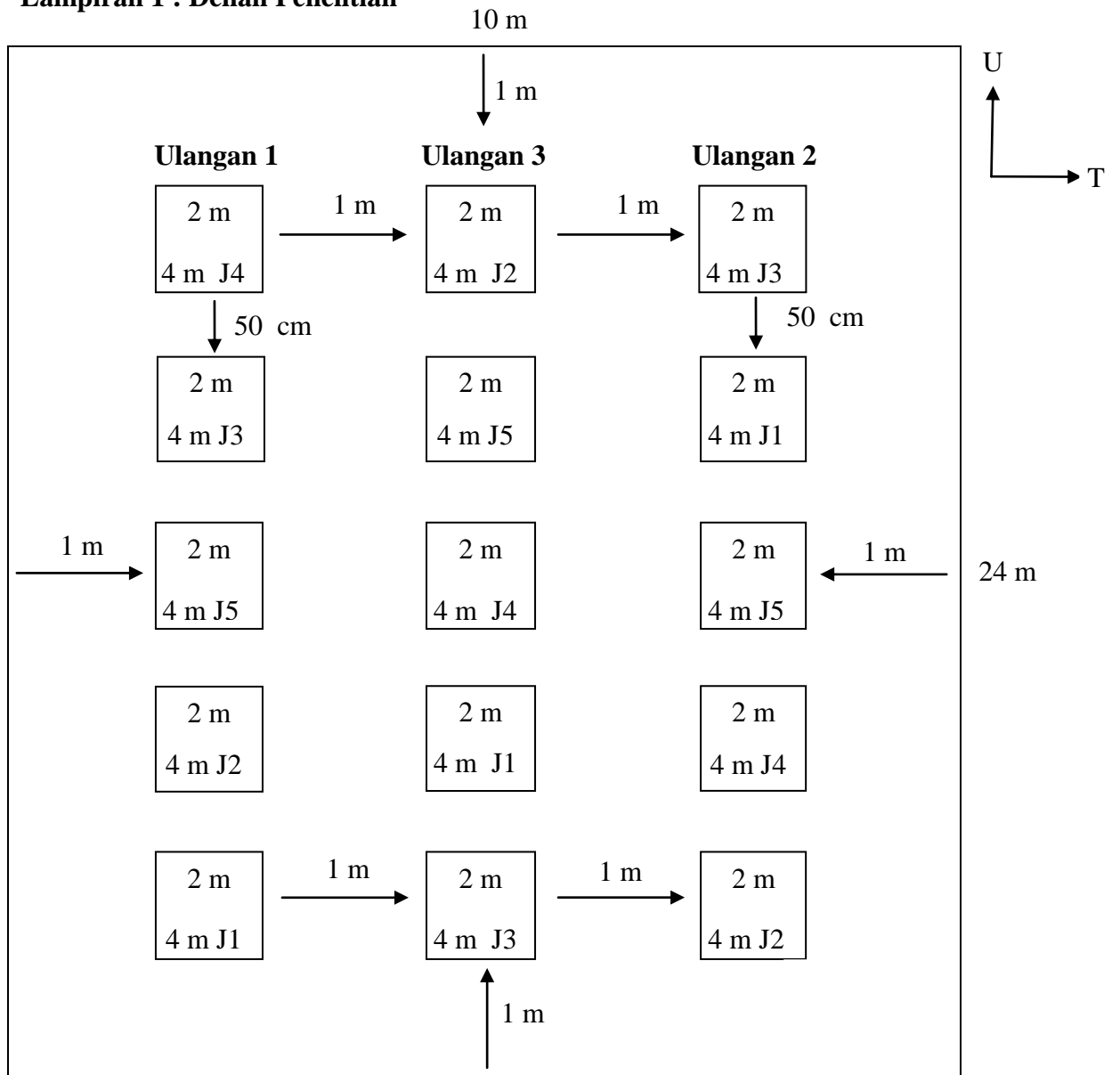
- Andullatif, Z. 1999. Penerapan Pengendalian Gulma dan Waktu Simpan Tanaman Cabai (*Capsicum annum* L.) Pada Kerapatan Populasi Tanaman Bawang Merah (*Allium ascalonium* L.) Tesis. Program Pasca Sarjana. Institut Pertanian Bogor. Bogor
- Alaudin. 2011, *Membudidayakan Tanaman Cabai*. <http://tipspetani.blogspot.com/2010/04>. 1 ha (20 Januari 2011).
- Balai penelitian tanaman sayuran, 2005. *Budidaya Tanaman Cabai Merah*, Balai Penelitian Sayuran. Jakarta Selatan
- BPS (Badan Pusat Statistik) Provinsi Gorontalo, 2009. *Gorontalo dalam Angka*.
- BPS Kabupaten Gorontalo Utara, 2012. *Gorontalo dalam Angka*.
- Cahyono, B. 2003. *Teknik Budidaya Cabai Rawit dan Analisis Usaha Tani*. Kanisius. Yogyakarta.
- Djaenudin, D., M. Hendrisman, H. Subagyo, A. Mulyani, dan N. Suharta. 2000. Kriteria Kesesuaian Lahan untuk Komoditas Per-tanian. Ver. 3. Pusat Penelitian Tanah dan Agroklimat, Bogor
- Epetani, 2011. Budidaya Cabe Malita (FM). <http://epetani.deptan.go.id/upfma/budidaya-cabe-malita-fm>. [5 Desember 2013]
- Eosland P. W.. and E.J Votava. 1999. Pepper : Vegetable and Spice Capsicums Departemen Of Agriculture.NMSU. Cabi Publishing. Mexico.
- Darmawijaya, 1990. *Klasifikasi Tanah Dasar Teori Bagi Peneliti Tanah dan Pelaksanaan Pertanian Di Indonesia*, Jokjakarta.
- Deptan, 2009. Basis Data Statistik Pertanian 2000 - 2009. Pusat data dan Informasi Pertanian, Departemen Pertanian (Deptan)RI, Jakarta.
- Fauziah, 2010. Harga Cabai Tetap Fluktuatif. *Majalah Trubus*, Edisi 482 Januari 2010/ XLI.
- FAO. 1976. A framework for Land Evaluation. *FAO Soil Bulletin* No. 32,
- Fahrudin, S. 2011. Pengelolaan Tanaman Cabai Keriting Hibrida TM 999 (*Capsicum annum*) Secara Konvensional dan Pengendalian Hama Terpadu. *Skripsi*. IPB. Bogor
- Gultom, Andry. 2006. Keragaman 13 Genotipe (*Capsicum sp*) dan Ketahanannya Terhadap Penyakit Antraknosa yang Disebabkan Oleh *Colletotrichum gloeosporioides* (Penz). *Skripsi*. IPB. Bogor

- Hardjowigeno, S. 1993, *Klasifikasi Tanah dan Pedogenesis*. Jakarta.
- Hartanto A.T. *Cara Muda Bertanam Cabai*, CV. Citra Jaya, Bandung.
- Harjadi, S.S 2003. *Pengantar agronomi*, Gramedia. Jakarta
- Hewindati, Yuni T. 2006. *Hortikultura*. Universitas Terbuka. Jakarta
- Imran, S. 2008. Analisis Faktor-Faktor Produksi Usaha Tani Cabai Rawit Di Provinsi Gorontalo. *Jurnal Ilmiah Agropolitan* 1(2): 85 – 93.
- Mario, M.Dg. 2009. Cabai “Malita FM” Varietas unggul Gorontalo. *Makalah disampaikan pada Temu Teknis Pengembangan Komoditi Unggulan Boalemo, Tilamuta, 11 Maret 2009*. Balai Pusat Informasi Jagung Provinsi Gorontalo.
- Marjenah. (2000). *Pengaruh Perbedaan Intensitas Cahaya Terhadap Aktivitas Fisiologi Semai Shorea Pauciflora dan Shorea Selanica*. Laporan Penelitian. Lembaga Penelitian Universitas Mulawarman.
- Mayasari, 2008, Pengaruh Beberapa Jarak Tanam Cabai Rawit (*Capsicum frutescens* L.) Terhadap Pertumbuhan Dan Hasil Tanaman Cabai Rawit Dan Jagung Manis (*Zea mays saccharata strut*) Dalam Sistem Tumpang Sari, Fakultas Pertanian Universitas Andalas Padang.
- Munir, M, *Geografi Perkembangan dan Penyebaran Tanah di Indonesia*. Fakultas Pasca sarjana I.P.B Bogor. 1984.
- Naibaho K, 2006. Pengaruh Jarak Tanam dan Pemupukan N Lewat Daun Terhadap Pertumbuhan Dan Produksi Kedelai (*Glycine max* (L) Merrill) Pada Budidaya Jenuh Air. *Skripsi*. Institut Pertanian Bogor. bogor
- Nurdin, D.A. Rachim, Darmawan, Suwarno, M. Baruwadi, R. Yusuf, F. Zakaria, dan J. Pakaja. 2009. *Pengembangan Komoditas Unggulan Pertanian Berdasarkan Karakteristik Potensi Sumber Daya Lahan dan Keunggulan Wilayah untuk Pertanian* di Kabupaten Boalemo. Laporan akhir penelitian kerja sama pemerintah daerah Boalemo dengan PKPT UNG. Tilamuta.
- Oldeman, L.R. and S. Darmiyati. 1977. *The agroclimatic map of Sulawesi*, scale 1: 2,500,000. Contr. Centre. Res. Inst. Agric. Bull. No. 60.
- Pambayun, Ratna, 2008. Pengaruh Jarak Tanam Terhadap Produksi Beberapa Sayuran Indigenous. *Skripsi*. IPB. Bogor
- Purwanto, R.H. 2003. Model Pertumbuhan Tinggi dan Diameter Batang Tanaman Jati Pola Manajemen Regime III di KPH Madiun. Kajian Aspek Bio Fisik PHJO. *Jurnal Pengelolaan Hutan Jati Optimal (PJHO)*. Kerjasama Fakultas

Kehutanan Universitas Gajah Mada Yogyakarta dengan Direksi Perum Perhutani Jakarta.

- Prihmantoro, 2009. Pengaruh Jenis Pupuk Organik dan Varietas Terhadap Pertumbuhan dan Hasil Tanaman Cabai (*Capsicum annum*L.), *Jurnal Floratek*.
- Prajnanta, F. 2007. *Agribisnis Cabai Hibrida*. Jakarta. Penebar Swadaya
- Rubatzky, V.E dan M. Ymaguchi 1997. *World Vegetable. Principles, Production and Nutritive Values*. Second Edition. Chapman and Hall. New York
- Setiabudi, 2002. *Bertanam Cabai*. Penebar Swadaya. Jakarta.
- Soheldkk, 2009. Penelitian Dosen Dan Mahasiswa Dibidang Pertanian Tentang Jarak Tanam. *Jurnal floratek*.
- Suryadi. 2003. Pengaruh Jarak Tanam Dan Pemupukan Terhadap Produksi Cabai Merah Varietas *Hot Beuty*. *Skripsi* Fakultas Pertanian I.P.B. Bogor.
- Tarigan S, Wiryanta W. 2003, *Bertanam Cabai Hibrida*, Agromedia Pustaka. Jakarta.
- Tanindo Agribusiness Company. 2009. *Menyimak Geliat Bisnis Cabai Indonesia*. <http://www.tanindo.com>. 2009. [22 Oktober 2009]
- Wulandari, D. 2007. Pengaruh Jenis Pemupukan dan Populasi Terhadap Pertumbuhan dan Produksi Kedelai (*Glycine max* (L) Merril) *Skripsi*. Fakultas Pertanian. Institut Pertanian Bogor

Lampiran 1 : Denah Penelitian



Keterangan :

Jarak antar petakan 50 cm

Bedengan 4 m x 2 m

Jarak antar ulangan 100 cm

luas lahan keseluruhan 24 m x 10 m

Lampiran 2 : Deskripsi Cabai Varietas *Malita FM*.

Tanaman	: Cabai Rawit
Asal	: Gorontalo
Golongan Varietas	: Lokal
Umur mulai berbunga	: ± 3 bulan sesudah semai / 2 bulan setelah tanam.
Umur mulai panen	: 4 bulan sesudah semai / 3 bulan setelah tanam.
Tinggi tanaman	: 88,3 – 140,3 cm.
Kerapatan kanop	: Kompak
Bentuk penompang batang	: pada stadium muda berbentuk persegi setelah memasuki stadium dewasa / tua berbentuk bulat.
Warna batang	: hijau kecoklatan.
Bentuk daun	: bulat telur
Ukuran daun	: panjang 3,1 – 6,5 cm dan lebar 20 – 35 cm
Warna daun	: hijau
Tepi daun	: rata
Ujung daun	: runcing
Permulaan daun	: halus
Warna kelopak	: hijau
Warna mahkota	: krem
Warna benang sari	: krem
Jumlah mahkota	: 5 – 6 helai
Jumlah benang sari	: 5 – 6
Warna tangkai bunga	: hijau
Bentuk buah	: bulat panjang
Ukuran buah	: panjang 4,5 cm diameter 1 m
Warna buah muda	: hijau keungguan
Warna buah tua	: merah jingga
Permukaan kulit buah	: halus mengkilap
Rasa buah	: Sangat pedas
Berat perbuah	: 1 gr
Karbohidrat	: 8,9 %
Kalsium	: 0,04 %
Fosfor	: 1,96 ppm
Zat besi	: 0,006 %
Vitamin c	: 67,92 mg / 100 gr
Air	: 78,56 %

(Mario ,dkk 2007)

Lampiran 3.a. Analisis Sidik Ragam Presentase tinggi tanaman 14 HST

(PERLAKUAN)	ULANGAN			TOTAL AB	RATA
	1	2	3		
1	9.50	9.00	7.91	26.41	8.80
2	9.04	9.82	8.93	27.79	9.26
3	8.00	8.75	8.33	25.08	8.36
4	8.13	8.38	8.38	24.89	8.30
5	8.17	8.50	8.83	25.50	8.50
	42.84	44.45	42.38	129.67	8.64
TK	TK1	TK2	TK3	TIJK	Ŷijk

$$\begin{aligned}
 \text{FK} &= \frac{\text{TIJK}^2}{\text{UL} \times \text{PERLAKUAN}} \\
 &= \frac{129.67^2}{3 \times 5} \\
 \text{FK} &= \mathbf{1120.95} \\
 \text{JK Total} &= T(Y IJK^2) - \text{FK} \\
 &= (9.50)^2 + (9.00)^2 + (7.91)^2 + (8.83)^2 - \mathbf{1120.95} \\
 \text{JK Total} &= \mathbf{4.23} \\
 \text{JK Kelompok} &= \frac{\text{TK}^2}{P} - \text{FK} \\
 &= \frac{(42.84^2) + (44.45^2) + (42.38^2)}{5} - \mathbf{1120.95} \\
 \text{JK Kelompok} &= \mathbf{0.47} \\
 \text{JK Kombinasi Perlakuan} &= \frac{\text{Total AB}^2}{\text{UL}} \\
 &= \frac{(26.41)^2 + (27.79)^2 + (25.08)^2 + (25.50)^2}{3} \\
 \text{JK Kombinasi Perlakuan} &= \mathbf{1.89} \\
 \text{JK Galat} &= \text{JK Total} - \text{JK Kelompok} - \text{JK Komb. Perl} \\
 &= \mathbf{4.23} - \mathbf{0.47} - \mathbf{1.89} \\
 \text{JK Galat} &= \mathbf{1.86}
 \end{aligned}$$

Tabel Sidik Ragam

SK	DERAJAT BEBAS	JUMLAH KUADRAT	KUADRAT TENGAH	F HITG	F TABEL 5%
KELOMPOK	4	0.47	0.24	1.015	4.46
PERLAKUAN	4	1.89	0.47	2.033	3.64
GALAT	16	1.86	0.23		
TOTAL	24	4.23			

$$\begin{aligned}
 \text{Koefisien Keragaman (KK)} &= \frac{\sqrt{KT \text{ Galat}}}{\hat{y}} \times 100\% \\
 &= \mathbf{5.58\%}
 \end{aligned}$$

Lampiran 3.b. Analisis Sidik Ragam Presentase tinggi tanaman 28 HST

(PERLAKUAN)	ULANGAN			TOTAL	RATA
	1	2	3	AB	
1	9.30	9.90	11.70	30.90	10.30
2	14.40	10.00	8.80	33.20	11.07
3	10.20	12.20	10.10	32.50	10.83
4	9.60	10.60	10.50	30.70	10.23
5	10.20	10.00	9.30	29.50	9.83
	53.70	52.70	50.40	156.80	10.45
TK	TK1	TK2	TK3	TIJK	ŷIJK

$$\begin{aligned}
 \text{FK} &= \frac{\text{TIJK}^2}{\text{UL} \times \text{PERLAKUAN}} \\
 &= \frac{156.80^2}{3 \times 5} \\
 \text{FK} &= \mathbf{1639.08} \\
 \text{JK Total} &= T(Y IJK^2) - \text{FK} \\
 &= (9.30)^2 + (9.90)^2 + (11.70)^2 + (9.30)^2 - \mathbf{1639.08} \\
 \text{JK Total} &= \mathbf{27.30} \\
 \text{JK Kelompok} &= \frac{\text{TK}^2}{P} - \text{FK} \\
 &= \frac{(53.70^2) + (52.70^2) + (50.40^2)}{5} - \mathbf{1639.08} \\
 \text{JK Kelompok} &= \mathbf{1.15} \\
 \text{JK Kombinasi Perlakuan} &= \frac{\text{Total AB}^2}{\text{UL}} \\
 &= \frac{(30.90)^2 + (33.20)^2 + (32.50)^2 + (30.70)^2 + (29.50)^2}{3} \\
 \text{JK Kombinasi Perlakuan} &= \mathbf{2.93} \\
 \text{JK Galat} &= \text{JK Total} - \text{JK Kelompok} - \text{JK Komb. Perl} \\
 &= \mathbf{27.30} - \mathbf{1.15} - \mathbf{2.93} \\
 \text{JK Galat} &= \mathbf{23.22}
 \end{aligned}$$

Tabel Sidik Ragam

SK	DERAJAT BEBAS	JUMLAH KUADRAT	KUADRAT TENGAH	F HITG	F TABEL 5%
KELOMPOK	4	1.15	0.57	0.197	4.46
PERLAKUAN	4	2.93	0.73	0.252	3.64
GALAT	16	23.22	2.90		
TOTAL	24	27.30			

$$\begin{aligned}
 \text{Koefisien Keragaman (KK)} &= \frac{\sqrt{KT Galat}}{\hat{y}} \times 100\% \\
 &= \mathbf{16.30\%}
 \end{aligned}$$

Lampiran 3.c. Analisis Sidik Ragam Presentase tinggi tanaman 42 HST

(PERLAKUAN)	ULANGAN			TOTAL AB	RATA
	1	2	3		
1	18.60	13.50	17.60	49.70	16.57
2	24.00	14.50	11.30	49.80	16.60
3	14.10	12.90	13.10	40.10	13.37
4	12.90	20.60	12.50	46.00	15.33
5	13.70	12.70	10.80	37.20	12.40
	83.30	74.20	65.30	222.80	14.85
TK	TK1	TK2	TK3	TIJK	ŷIJK

$$\begin{aligned}
 \text{FK} &= \frac{\text{TIJK}^2}{\text{UL} \times \text{PERLAKUAN}} \\
 &= \frac{222.80^2}{3 \times 5} \\
 \text{FK} &= \mathbf{3309.32} \\
 \text{JK Total} &= T(Y IJK^2) - \text{FK} \\
 &= (18.60)^2 + (13.50)^2 + (17.60)^2 + (10.80)^2 - \mathbf{3309.32} \\
 \text{JK Total} &= \mathbf{192.06} \\
 \text{JK Kelompok} &= \frac{\text{TK}^2}{P} - \text{FK} \\
 &= \frac{(83.30^2) + (74.20^2) + (65.30^2)}{5} - 3309.32 \\
 \text{JK Kelompok} &= 32.40 \\
 \text{JK Kombinasi Perlakuan} &= \frac{\text{Total AB}^2}{\text{UL}} \\
 &= \frac{(49.70)^2 + (49.80)^2 + (40.10)^2 + (46.00)^2 + (37.20)^2}{3} \\
 \text{JK Kombinasi Perlakuan} &= \mathbf{43.34} \\
 \text{JK Galat} &= \text{JK Total} - \text{JK Kelompok} - \text{JK Komb. Perl} \\
 &= 192.06 - 32.40 - 43.34 \\
 \text{JK Galat} &= 116.32
 \end{aligned}$$

Tabel Sidik Ragam

SK	DERAJAT BEBAS	JUMLAH KUADRAT	KUADRAT TENGAH	F HITG	F TABEL 5%
KELOMPOK	4	32.40	16.20	1.114	4.46
PERLAKUAN	4	43.34	10.83	0.745	3.64
GALAT	16	116.32	14.54		
TOTAL	24	192.06			

$$\begin{aligned}
 \text{Koefisien Keragaman (KK)} &= \frac{\sqrt{KT \text{ Galat}}}{\hat{y}} \times 100\% \\
 &= \mathbf{25.67\%}
 \end{aligned}$$

Lampiran 3.d. Analisis Sidik Ragam Presentase tinggi tanaman 56 HST

(PERLAKUAN)	ULANGAN			TOTAL AB	RATA
	1	2	3		
1	25.70	17.00	21.60	64.30	21.43
2	34.10	18.40	16.10	68.60	22.87
3	16.60	15.20	16.60	48.40	16.13
4	18.80	26.60	14.80	60.20	20.07
5	14.40	13.80	11.90	40.10	13.37
	109.60	91.00	81.00	281.60	18.77
TK	TK1	TK2	TK3	TIJK	ŷIJK

$$\begin{aligned}
 \text{FK} &= \frac{\text{TIJK}^2}{\text{UL} \times \text{PERLAKUAN}} \\
 &= \frac{281.60^2}{3 \times 5} \\
 &= \mathbf{5286.57} \\
 \text{JK Total} &= T(Y IJK^2) - \text{FK} \\
 &= (25.70)^2 + (17.00)^2 + (21.60)^2 + (11.90)^2 - \mathbf{5286.57} \\
 \text{JK Total} &= \mathbf{491.67} \\
 \text{JK Kelompok} &= \frac{\text{TK}^2}{P} - \text{FK} \\
 &= \frac{(109.60^2) + (91.00^2) + (81.00^2)}{5} - \mathbf{5286.57} \\
 \text{JK Kelompok} &= \mathbf{84.26} \\
 \text{JK Kombinasi Perlakuan} &= \frac{\text{Total AB}^2}{\text{UL}} \\
 &= \frac{(64.30)^2 + (68.60)^2 + \dots + (40.10)^2}{3} \\
 \text{JK Kombinasi Perlakuan} &= \mathbf{185.12} \\
 \text{JK Galat} &= \text{JK Total} - \text{JK Kelompok} - \text{JK Komb. Perl} \\
 &= \mathbf{491.67} - \mathbf{84.26} - \mathbf{185.12} \\
 \text{JK Galat} &= \mathbf{222.29}
 \end{aligned}$$

Tabel Sidik Ragam

SK	DERAJAT BEBAS	JUMLAH KUADRAT	KUADRAT TENGAH	F HITG	F TABEL 5%
KELOMPOK	4	84.26	42.13	1.516	4.46
PERLAKUAN	4	185.12	46.28	1.666	3.64
GALAT	16	222.29	27.79		
TOTAL	24	491.67			

$$\begin{aligned}
 \text{Koefisien Keragaman (KK)} &= \frac{\sqrt{KT Galat}}{\hat{y}} \times 100\% \\
 &= \mathbf{28.08\%}
 \end{aligned}$$

Lampiran 3.e. Analisis Sidik Ragam Presentase tinggi tanaman 70 HST

(PERLAKUAN)	ULANGAN			TOTAL AB	RATA
	1	2	3		
1	35.20	21.60	31.50	88.30	29.43
2	46.40	22.10	17.90	86.40	28.80
3	23.30	20.70	19.30	63.30	21.10
4	23.40	3.71	24.50	51.61	17.20
5	22.80	16.70	17.00	56.50	18.83
	151.10	84.81	110.20	346.11	23.07
TK	TK1	TK2	TK3	TIJK	ŷIJK

$$\begin{aligned}
 \text{FK} &= \frac{\text{TIJK}^2}{\text{UL} \times \text{PERLAKUAN}} \\
 &= \frac{346.11^2}{3 \times 5} \\
 &= \mathbf{7986.14} \\
 \text{JK Total} &= T (\text{Y IJK}^2) - \text{FK} \\
 &= (35.20)^2 + (21.60)^2 + (31.50)^2 + (17.90)^2 + (19.30)^2 + (23.30)^2 + (23.40)^2 + (3.71)^2 + (24.50)^2 + (22.80)^2 + (16.70)^2 + (17.00)^2 - \mathbf{7986.14} \\
 &= \mathbf{1266.66} \\
 \text{JK Kelompok} &= \frac{\text{TK}^2}{\text{P}} - \text{FK} \\
 &= \frac{(151.10^2) + (84.81^2) + (110.20^2)}{5} - \mathbf{7986.14} \\
 &= \mathbf{447.46} \\
 \text{JK Kombinasi Perlakuan} &= \frac{\text{Total AB}^2}{\text{UL}} \\
 &= \frac{(88.30)^2 + (86.40)^2 + \dots + (56.50)^2}{3} \\
 &= \mathbf{388.72} \\
 \text{JK Galat} &= \text{JK Total} - \text{JK Kelompok} - \text{JK Komb. Perl} \\
 &= \mathbf{1266.66} - \mathbf{447.46} - \mathbf{388.72} \\
 &= \mathbf{430.49}
 \end{aligned}$$

Tabel Sidik Ragam

SK	DERAJAT BEBAS	JUMLAH KUADRAT	KUADRAT TENGAH	F HITG	F TABEL 5%
KELOMPOK	4	447.46	223.73	4.158	4.46
PERLAKUAN	4	388.72	97.18	1.806	3.64
GALAT	16	430.49	53.81		
TOTAL	24	1266.66			

$$\begin{aligned}
 \text{Koefisien Keragaman (KK)} &= \frac{\sqrt{KT \text{ Galat}}}{\hat{y}} \times 100\% \\
 &= \mathbf{31.79\%}
 \end{aligned}$$

Lampiran 3.f. Analisis Sidik Ragam Presentase tinggi tanaman 84 HST

(PERLAKUAN)	ULANGAN			TOTAL AB	RATA
	1	2	3		
1	46.00	24.80	46.40	117.20	39.07
2	62.40	26.60	26.60	115.60	38.53
3	37.60	29.60	30.60	97.80	32.60
4	36.30	54.60	33.50	124.40	41.47
5	35.20	25.20	25.20	85.60	28.53
	217.50	160.80	162.30	540.60	36.04
TK	TK1	TK2	TK3	TIJK	ŷIJK

$$\begin{aligned}
 \text{FK} &= \frac{\text{TIJK}^2}{\text{UL} \times \text{PERLAKUAN}} \\
 &= \frac{540.60^2}{3 \times 5} \\
 \text{FK} &= \mathbf{19483.22} \\
 \text{JK Total} &= T(Y IJK^2) - \text{FK} \\
 &= (46.00)^2 + (24.80)^2 + (46.40)^2 + \dots + (25.20)^2 - \mathbf{19483.22} \\
 \text{JK Total} &= \mathbf{1866.16} \\
 \text{JK Kelompok} &= \frac{\text{TK}^2}{P} - \text{FK} \\
 &= \frac{(217.50^2) + (160.80^2) + (162.30^2)}{5} - \mathbf{19483.22} \\
 \text{JK Kelompok} &= \mathbf{417.61} \\
 \text{JK Kombinasi Perlakuan} &= \frac{\text{Total AB}^2}{\text{UL}} \\
 &= \frac{(117.20)^2 + (115.60)^2 + \dots + (85.60)^2}{3} \\
 \text{JK Kombinasi Perlakuan} &= \mathbf{339.03} \\
 \text{JK Galat} &= \text{JK Total} - \text{JK Kelompok} - \text{JK Komb. Perl} \\
 &= \mathbf{1866.16} - \mathbf{417.61} - \mathbf{339.03} \\
 \text{JK Galat} &= \mathbf{32.68}
 \end{aligned}$$

Tabel Sidik Ragam

SK	DERAJAT BEBAS	JUMLAH KUADRAT	KUADRAT TENGAH	F HITG	F TABEL 5%
KELOMPOK	4	417.61	208.81	1.506	4.46
PERLAKUAN	4	339.03	84.76	0.611	3.64
GALAT	16	1109.51	138.69		
TOTAL	24	1866.16			

$$\begin{aligned}
 \text{Koefisien Keragaman (KK)} &= \frac{\sqrt{KT \text{ Galat}}}{\hat{y}} \times 100\% \\
 &= \mathbf{32.68\%}
 \end{aligned}$$

Lampiran 4.a. Analisis Sidik Ragam Presentase jumlah daun 14 HST

(PERLAKUAN)	ULANGAN			TOTAL AB	RATA
	1	2	3		
1	4.45	4.18	4.91	13.54	4.51
2	4.64	4.79	4.86	14.29	4.76
3	4.13	4.38	4.75	13.26	4.42
4	4.38	4.88	5.00	14.26	4.75
5	4.17	4.50	4.50	13.17	4.39
	21.77	22.73	24.02	68.52	4.57
TK	TK1	TK2	TK3	TIJK	ŷIJK

$$\begin{aligned}
 \text{FK} &= \frac{\text{TIJK}^2}{\text{UL} \times \text{PERLAKUAN}} \\
 &= \frac{68.52^2}{3 \times 5} \\
 \text{FK} &= \mathbf{313.00} \\
 \text{JK Total} &= T (Y \text{ IJK}^2) - \text{FK} \\
 &= (4.45)^2 + (4.18)^2 + (4.91)^2 + \dots + (4.50)^2 - \mathbf{313.00} \\
 \text{JK Total} &= \mathbf{1.17} \\
 \text{JK Kelompok} &= \frac{\text{TK}^2}{P} - \text{FK} \\
 &= \frac{(21.77^2) + (22.73^2) + (24.02^2)}{5} - \mathbf{313.00} \\
 \text{JK Kelompok} &= \mathbf{0.51} \\
 \text{JK Kombinasi Perlakuan} &= \frac{\text{Total AB}^2}{\text{UL}} \\
 &= \frac{(13.54)^2 + (14.29)^2 + \dots + (13.17)^2}{3} \\
 \text{JK Kombinasi Perlakuan} &= \mathbf{0.39} \\
 \text{JK Galat} &= \text{JK Total} - \text{JK Kelompok} - \text{JK Komb. Perl} \\
 &= \mathbf{1.17} - \mathbf{0.51} - \mathbf{0.39} \\
 \text{JK Galat} &= \mathbf{0.27}
 \end{aligned}$$

Tabel Sidik Ragam

SK	DERAJAT BEBAS	JUMLAH KUADRAT	KUADRAT TENGAH	F HITG	F TABEL 5%
KELOMPOK	2	0.51	0.25	7.517	4.46
PERLAKUAN	4	0.39	0.10	2.854	3.64
GALAT	8	0.27	0.03		
TOTAL	14	1.17			

$$\begin{aligned}
 \text{Koefisien Keragaman (KK)} &= \frac{\sqrt{KT \text{ Galat}}}{\hat{y}} \times 100\% \\
 &= \mathbf{4.03\%}
 \end{aligned}$$

Uji Lanjut DMRT 5 %

$$\begin{aligned} &= t_{\alpha(v)} \times \sqrt{\frac{2 \times KTGalat}{ulangan \times Perlakuan}} \\ &= t_{0,05(10)} \times \sqrt{\frac{2 \times KTGalat}{ulangan \times Perlakuan}} \\ &= 2,306 \times \sqrt{\frac{2 \times 0,05}{15}} \\ &= \mathbf{0.347} \end{aligned}$$

Lampiran 4.b. Analisis Sidik Ragam Presentase jumlah daun 28 HST

(PERLAKUAN)	ULANGAN			TOTAL AB	RATA
	1	2	3		
1	7.30	9.70	7.50	24.50	8.17
2	10.50	8.00	5.80	24.30	8.10
3	7.10	9.40	9.10	25.60	8.53
4	7.90	7.00	7.50	22.40	7.47
5	8.70	8.80	7.30	24.80	8.27
	41.50	42.90	37.20	121.60	8.11
TK	TK1	TK2	TK3	TIJK	ŷIJK

$$\begin{aligned}
 \text{FK} &= \frac{\text{TIJK}^2}{\text{UL} \times \text{PERLAKUAN}} \\
 &= \frac{121.60^2}{3 \times 5} \\
 \text{FK} &= \mathbf{985.77} \\
 \text{JK Total} &= T(Y IJK^2) - \text{FK} \\
 &= (7.30)^2 + (9.70)^2 + (7.50)^2 + (7.90)^2 + (8.70)^2 - \mathbf{985.77} \\
 \text{JK Total} &= \mathbf{21.41} \\
 \text{JK Kelompok} &= \frac{\text{TK}^2}{P} - \text{FK} \\
 &= \frac{(41.50^2) + (42.90^2) + (37.20^2)}{5} - \mathbf{985.77} \\
 \text{JK Kelompok} &= \mathbf{3.53} \\
 \text{JK Kombinasi Perlakuan} &= \frac{\text{Total AB}^2}{\text{UL}} \\
 &= \frac{(24.50)^2 + (24.30)^2 + \dots + (24.80)^2}{3} \\
 \text{JK Kombinasi Perlakuan} &= \mathbf{1.86} \\
 \text{JK Galat} &= \text{JK Total} - \text{JK Kelompok} - \text{JK Komb. Perl} \\
 &= \mathbf{21.41} - \mathbf{3.53} - \mathbf{1.86} \\
 \text{JK Galat} &= \mathbf{16.02}
 \end{aligned}$$

Tabel Sidik Ragam

SK	DERAJAT BEBAS	JUMLAH KUADRAT	KUADRAT TENGAH	F HITG	F TABEL 5%
KELOMPOK	2	3.53	1.76	0.881	4.46
PERLAKUAN	4	1.86	0.47	0.233	3.64
GALAT	8	16.02	2.00		
TOTAL	14	21.41			

$$\begin{aligned} \text{Koefisien Keragaman (KK)} &= \frac{\sqrt{KT \text{ Galat}}}{\hat{y}} \times 100\% \\ &= 17.45\% \end{aligned}$$

Lampiran 4.c. Analisis Sidik Ragam Presentase jumlah daun 42 HST

(PERLAKUAN)	ULANGAN			TOTAL AB	RATA
	1	2	3		
1	17.10	9.40	10.70	37.20	12.40
2	20.00	10.10	7.60	37.70	12.57
3	8.90	10.60	13.40	32.90	10.97
4	8.60	19.90	7.50	36.00	12.00
5	9.20	8.00	9.70	26.90	8.97
	63.80	58.00	48.90	170.70	11.38
TK	TK1	TK2	TK3	TIJK	ŷIJK

$$\begin{aligned} \text{FK} &= \frac{\text{TIJK}^2}{\text{UL} \times \text{PERLAKUAN}} \\ &= \frac{170.70^2}{3 \times 5} \\ \text{FK} &= \mathbf{1942.57} \\ \text{JK Total} &= T(Y \text{ IJK}^2) - \text{FK} \\ &= (17.10)^2 + (9.40)^2 + (10.70)^2 + (9.70)^2 - \mathbf{1942.57} \\ \text{JK Total} &= \mathbf{252.54} \\ \text{JK Kelompok} &= \frac{\text{TK}^2}{P} - \text{FK} \\ &= \frac{(63.80^2) + (58.00^2) + (48.90^2)}{5} - \mathbf{1942.57} \\ \text{JK Kelompok} &= \mathbf{22.56} \\ \text{JK Kombinasi Perlakuan} &= \frac{\text{Total AB}^2}{\text{UL}} \\ &= \frac{(37.20)^2 + (37.70)^2 + \dots + (26.90)^2}{3} \\ \text{JK Kombinasi Perlakuan} &= \mathbf{26.48} \\ \text{JK Galat} &= \text{JK Total} - \text{JK Kelompok} - \text{JK Komb. Perl} \\ &= \mathbf{252.54} - \mathbf{22.56} - \mathbf{26.48} \\ \text{JK Galat} &= \mathbf{203.50} \end{aligned}$$

Tabel Sidik Ragam

SK	DERAJAT BEBAS	JUMLAH KUADRAT	KUADRAT TENGAH	F HITG	F TABEL 5%
KELOMPOK	2	22.56	11.28	0.444	4.46
PERLAKUAN	4	26.48	6.62	0.260	3.64
GALAT	8	203.50	25.44		
TOTAL	14	252.54			

$$\begin{aligned} \text{Koefisien Keragaman (KK)} &= \frac{\sqrt{KT \text{ Galat}}}{\hat{y}} \times 100\% \\ &= 44.32\% \end{aligned}$$

Lampiran 4.d. Analisis Sidik Ragam Presentase jumlah daun 56 HST

(PERLAKUAN)	ULANGAN			TOTAL AB	RATA
	1	2	3		
1	28.50	10.80	14.20	53.50	17.83
2	30.90	13.40	9.30	53.60	17.87
3	14.00	12.60	15.00	41.60	13.87
4	15.90	20.40	10.80	47.10	15.70
5	14.00	9.00	8.80	31.80	10.60
	103.30	66.20	58.10	227.60	15.17
TK	TK1	TK2	TK3	TIJK	ŷIJK

$$\begin{aligned} \text{FK} &= \frac{\text{TIJK}^2}{\text{UL} \times \text{PERLAKUAN}} \\ &= \frac{227.60^2}{3 \times 5} \\ \text{FK} &= 3453.45 \\ \text{JK Total} &= T (Y \text{ IJK}^2) - \text{FK} \\ &= (28.50)^2 + (10.80)^2 + (14.20)^2 + (9.30)^2 + (15.00)^2 + (15.90)^2 + (14.00)^2 + (8.80)^2 - 3453.45 \\ \text{JK Total} &= 617.75 \\ \text{JK Kelompok} &= \frac{\text{TK}^2}{P} - \text{FK} \\ &= \frac{(103.30^2) + (66.20^2) + (58.10^2)}{5} - 3453.45 \\ \text{JK Kelompok} &= 232.34 \\ \text{JK Kombinasi Perlakuan} &= \frac{\text{Total AB}^2}{\text{UL}} \\ &= \frac{(53.50)^2 + (53.60)^2 + \dots + (31.80)^2}{3} \\ \text{JK Kombinasi Perlakuan} &= 111.69 \\ \text{JK Galat} &= \text{JK Total} - \text{JK Kelompok} - \text{JK Komb. Perl} \\ &= 617.75 - 232.34 - 111.69 \\ \text{JK Galat} &= 273.72 \end{aligned}$$

Tabel Sidik Ragam

SK	DERAJAT BEBAS	JUMLAH KUADRAT	KUADRAT TENGAH	F HITG	F TABEL 5%
KELOMPOK	2	232.34	116.17	3.395	4.46
PERLAKUAN	4	111.69	27.92	0.816	3.64
GALAT	8	273.72	34.22		

TOTAL

14

617.75

$$\begin{aligned} \text{Koefisien Keragaman (KK)} &= \frac{\sqrt{KT \text{ Galat}}}{\hat{y}} \times 100\% \\ &= 38.55\% \end{aligned}$$

Lampiran 4.e. Analisis Sidik Ragam Presentase jumlah daun 70 HST

(PERLAKUAN)	ULANGAN			TOTAL AB	RATA
	1	2	3		
1	50.40	16.60	27.80	94.80	31.60
2	65.60	20.20	15.50	101.30	33.77
3	27.10	20.50	25.60	73.20	24.40
4	15.30	30.00	16.10	61.40	20.47
5	32.70	10.70	19.20	62.60	20.87
	191.10	98.00	104.20	393.30	26.22
TK	TK1	TK2	TK3	TIJK	ŷIJK

$$\begin{aligned} \text{FK} &= \frac{\text{TIJK}^2}{\text{UL} \times \text{PERLAKUAN}} \\ &= \frac{393.30^2}{3 \times 5} \\ &= \mathbf{10312.33} \end{aligned}$$

$$\begin{aligned} \text{JK Total} &= T(Y \text{ IJK}^2) - \text{FK} \\ &= (50.40)^2 + (16.60)^2 + (27.80)^2 + (19.20)^2 - \mathbf{10312.33} \\ \text{JK Total} &= \mathbf{2983.62} \end{aligned}$$

$$\begin{aligned} \text{JK Kelompok} &= \frac{\text{TK}^2}{P} - \text{FK} \\ &= \frac{(191.10^2) + (98.00^2) + (104.20^2)}{5} - \mathbf{10312.33} \\ &= \mathbf{1083.84} \end{aligned}$$

$$\begin{aligned} \text{JK Kombinasi Perlakuan} &= \frac{\text{Total AB}^2}{\text{UL}} \\ &= \frac{(94.80)^2 + (101.30)^2 + \dots + (62.60)^2}{3} \\ \text{JK Kombinasi Perlakuan} &= \mathbf{452.90} \end{aligned}$$

$$\begin{aligned} \text{JK Galat} &= \text{JK Total} - \text{JK Kelompok} - \text{JK Komb. Perl} \\ &= \mathbf{2983.62} - \mathbf{1083.84} - \mathbf{452.90} \\ \text{JK Galat} &= \mathbf{1446.88} \end{aligned}$$

Tabel Sidik Ragam

SK	DERAJAT BEBAS	JUMLAH KUADRAT	KUADRAT TENGAH	F HITG	F TABEL 5%
KELOMPOK	2	1083.84	541.92	2.996	4.46
PERLAKUAN	4	452.90	113.23	0.626	3.64
GALAT	8	1446.88	180.86		

TOTAL

14

2983.62

$$\begin{aligned} \text{Koefisien Keragaman (KK)} &= \frac{\sqrt{KT \text{ Galat}}}{\hat{y}} \times 100\% \\ &= 51.29\% \end{aligned}$$

Lampiran 4.f. Analisis Sidik Ragam Presentase jumlah daun 84 HST

(PERLAKUAN)	ULANGAN			TOTAL AB	RATA
	1	2	3		
1	140.80	41.50	79.90	262.20	87.40
2	140.30	32.90	32.90	206.10	68.70
3	82.60	34.90	105.60	223.10	74.37
4	68.40	91.60	60.30	220.30	73.43
5	80.30	24.00	27.50	131.80	43.93
	512.40	224.90	306.20	1043.50	69.57
TK	TK1	TK2	TK3	TIJK	ŷIJK

$$\begin{aligned} \text{FK} &= \frac{\text{TIJK}^2}{\text{UL} \times \text{PERLAKUAN}} \\ &= \frac{1043.50^2}{3 \times 5} \\ \text{FK} &= 72592.82 \end{aligned}$$

$$\begin{aligned} \text{JK Total} &= T (Y \text{ IJK}^2) - \text{FK} \\ &= (140.80)^2 + (41.50)^2 + (79.90)^2 + \dots + (27.50)^2 - 72592.82 \\ \text{JK Total} &= 20864.67 \end{aligned}$$

$$\begin{aligned} \text{JK Kelompok} &= \frac{\text{TK}^2}{\text{P}} - \text{FK} \\ &= \frac{(512.40^2) + (224.90^2) + (306.20^2)}{5} - 72592.82 \\ \text{JK Kelompok} &= 8785.63 \end{aligned}$$

$$\begin{aligned} \text{JK Kombinasi Perlakuan} &= \frac{\text{Total AB}^2}{\text{UL}} \\ &= \frac{(262.20)^2 + (206.10)^2 + \dots + (131.80)^2}{3} \\ \text{JK Kombinasi Perlakuan} &= 3041.51 \end{aligned}$$

$$\begin{aligned} \text{JK Galat} &= \text{JK Total} - \text{JK Kelompok} - \text{JK Komb. Perl} \\ &= 20864.67 - 8785.63 - 3041.51 \\ \text{JK Galat} &= 9037.53 \end{aligned}$$

Tabel Sidik Ragam

SK	DERAJAT BEBAS	JUMLAH KUADRAT	KUADRAT TENGAH	F HITG	F TABEL 5%
KELOMPOK	2	8785.63	4392.81	3.889	4.46
PERLAKUAN	4	3041.51	760.38	0.673	3.64

GALAT	8	9037.53	1129.69
TOTAL	14	20864.67	

$$\begin{aligned} \text{Koefisien Keragaman (KK)} &= \frac{\sqrt{KT \text{ Galat}}}{\hat{y}} \times 100\% \\ &= 48.31\% \end{aligned}$$

Lampiran 5.a. Analisis Sidik Ragam Presentase Diameter batang 14 HST

(PERLAKUAN)	ULANGAN			TOTAL AB	RATA ŷ _{IJK}
	1	2	3		
1	0.28	0.30	0.26	0.84	0.28
2	0.34	0.30	0.30	0.94	0.31
3	0.29	0.30	0.30	0.89	0.30
4	0.25	0.26	0.30	0.81	0.27
5	0.30	0.30	0.28	0.88	0.29
	1.46	1.46	1.44	4.36	0.29
TK	TK1	TK2	TK3	TIJK	ŷ_{IJK}

$$\begin{aligned} \text{FK} &= \frac{\text{TIJK}^2}{\text{UL} \times \text{PERLAKUAN}} \\ &= \frac{4.36^2}{3 \times 5} \\ \text{FK} &= 1.27 \\ \text{JK Total} &= T(Y \text{ IJK}^2) - \text{FK} \\ &= (0.28)^2 + (0.30)^2 + (0.26)^2 + \dots + (0.28)^2 - 1.27 \\ \text{JK Total} &= 0.01 \\ \text{JK Kelompok} &= \frac{\text{TK}^2}{P} - \text{FK} \\ &= \frac{(1.46^2) + (1.46^2) + (1.44^2)}{5} - 1.27 \\ \text{JK Kelompok} &= 0.00005 \\ \text{JK Kombinasi Perlakuan} &= \frac{\text{Total AB}^2}{\text{UL}} \\ &= \frac{(0.84)^2 + (0.94)^2 + \dots + (0.88)^2}{3} \\ \text{JK Kombinasi Perlakuan} &= 0.0033 \\ \text{JK Galat} &= \text{JK Total} - \text{JK Kelompok} - \text{JK Komb. Perl} \\ &= 0.01 - 0.00005 - 0.0033 \\ \text{JK Galat} &= 0.0035 \end{aligned}$$

Tabel Sidik Ragam

SK	DERAJAT BEBAS	JUMLAH KUADRAT	KUADRAT TENGAH	F HITG	F TABEL 5%
KELOMPOK	2	0.00005	0.000027	0.060	4.46

PERLAKUAN	4	0.0033	0.0008	1.857	3.64
GALAT	8	0.0035	0.00044		
TOTAL	14	0.01			

$$\begin{aligned} \text{Koefisien Keragaman (KK)} &= \frac{\sqrt{KTGalat}}{y} \times 100\% \\ &= 7.24\% \end{aligned}$$

Lampiran 5.b. Analisis Sidik Ragam Presentase Diameter batang 28 HST

(PERLAKUAN)	ULANGAN			TOTAL AB	RATA
	1	2	3		
1	0.30	0.30	0.30	0.90	0.30
2	0.40	0.30	0.30	1.00	0.33
3	0.30	0.30	0.30	0.90	0.30
4	0.30	0.30	0.30	0.90	0.30
5	0.30	0.30	0.30	0.90	0.30
	1.60	1.50	1.50	4.60	0.31
TK	TK1	TK2	TK3	TIJK	ŷIJK

$$\begin{aligned} \text{FK} &= \frac{\text{TIJK}^2}{\text{UL} \times \text{PERLAKUAN}} \\ &= \frac{4.60^2}{3 \times 5} \\ &= \mathbf{1.41} \end{aligned}$$

$$\begin{aligned} \text{JK Total} &= T(Y IJK^2) - \text{FK} \\ &= (0.30)^2 + (0.30)^2 + (0.30)^2 + (0.30)^2 - \mathbf{1.41} \\ \text{JK Total} &= \mathbf{0.01} \end{aligned}$$

$$\begin{aligned} \text{JK Kelompok} &= \frac{\text{TK}^2}{P} - \text{FK} \\ &= \frac{(1.60^2) + (1.50^2) + (1.50^2)}{5} - \mathbf{1.41} \\ \text{JK Kelompok} &= \mathbf{0.0017} \end{aligned}$$

$$\begin{aligned} \text{JK Kombinasi Perlakuan} &= \frac{\text{Total AB}^2}{\text{UL}} \\ &= \frac{(0.90)^2 + (1.00)^2 + \dots + (0.90)^2}{3} \\ \text{JK Kombinasi Perlakuan} &= \mathbf{0.0033} \end{aligned}$$

$$\begin{aligned} \text{JK Galat} &= \text{JK Total} - \text{JK Kelompok} - \text{JK Komb. Perl} \\ &= \mathbf{0.01} - \mathbf{0.0017} - \mathbf{0.0033} \\ \text{JK Galat} &= \mathbf{0.0050} \end{aligned}$$

Tabel Sidik Ragam

SK	DERAJAT BEBAS	JUMLAH KUADRAT	KUADRAT TENGAH	F HITG	F TABEL 5%
-----------	----------------------	-----------------------	-----------------------	---------------	-------------------

KELOMPOK	2	0.0017	0.0009	1.369	4.46
PERLAKUAN	4	0.0027	0.0007	1.074	3.64
GALAT	8	0.0050	0.0006		
TOTAL	14	0.01			

$$\begin{aligned} \text{Koefisien Keragaman (KK)} &= \frac{\sqrt{KT \text{ Galat}}}{\hat{y}} \times 100\% \\ &= \mathbf{8.12\%} \end{aligned}$$

Lampiran 5.c. Analisis Sidik Ragam Presentase Diameter batang 42 HST

(PERLAKUAN)	ULANGAN			TOTAL AB	RATA
	1	2	3		
1	0.40	0.40	0.40	1.20	0.40
2	0.60	0.40	0.30	1.30	0.43
3	0.30	0.40	0.40	1.10	0.37
4	0.40	0.50	0.40	1.30	0.43
5	0.30	0.40	0.30	1.00	0.33
	2.00	2.10	1.80	5.90	0.39
TK	TK1	TK2	TK3	TIJK	ŷIJK

$$\begin{aligned} \text{FK} &= \frac{\text{TIJK}^2}{\text{UL} \times \text{PERLAKUAN}} \\ &= \frac{5.90^2}{3 \times 5} \\ &= \mathbf{2.32} \end{aligned}$$

$$\begin{aligned} \text{JK Total} &= T(Y \text{ IJK}^2) - \text{FK} \\ &= (0.40)^2 + (0.40)^2 + (0.40)^2 + (0.30)^2 - \mathbf{2.32} \\ \text{JK Total} &= \mathbf{0.09} \end{aligned}$$

$$\begin{aligned} \text{JK Kelompok} &= \frac{\text{TK}^2}{P} - \text{FK} \\ &= \frac{(2.00^2) + (2.10^2) + (1.80^2)}{5} - \mathbf{2.32} \\ &= \mathbf{0.01} \end{aligned}$$

$$\begin{aligned} \text{JK Kombinasi Perlakuan} &= \frac{\text{Total AB}^2}{\text{UL}} \\ &= \frac{(1.20)^2 + (1.30)^2 + \dots + (1.00)^2}{3} \\ \text{JK Kombinasi Perlakuan} &= \mathbf{0.02} \end{aligned}$$

$$\begin{aligned} \text{JK Galat} &= \text{JK Total} - \text{JK Kelompok} - \text{JK Komb. Perl} \\ &= \mathbf{0.09 - 0.01 - 0.02} \\ \text{JK Galat} &= \mathbf{0.06} \end{aligned}$$

Tabel Sidik Ragam

SK	DERAJAT	JUMLAH	KUADRAT	F	F TABEL
----	---------	--------	---------	---	---------

	BEBAS	KUADRAT	TENGAH	HITG	5%
KELOMPOK	2	0.01	0.005	0.651	4.46
PERLAKUAN	4	0.02	0.006	0.791	3.64
GALAT	8	0.06	0.007		
TOTAL	14	0.09			

$$\begin{aligned} \text{Koefisien Keragaman (KK)} &= \frac{\sqrt{KT \text{ Galat}}}{\hat{y}} \times 100\% \\ &= \mathbf{21.56\%} \end{aligned}$$

Lampiran 5.d. Analisis Sidik Ragam Presentase Diameter batang 56 HST

(PERLAKUAN)	ULANGAN			TOTAL	RATA
	1	2	3	AB	
1	0.50	0.40	0.40	1.30	0.43
2	0.60	0.40	0.40	1.40	0.47
3	0.40	0.40	0.40	1.20	0.40
4	0.40	0.60	0.40	1.40	0.47
5	0.40	0.40	0.40	1.20	0.40
	2.30	2.20	2.00	6.50	0.43
TK	TK1	TK2	TK3	TIJK	ŷIJK

$$\begin{aligned} \text{FK} &= \frac{\text{TIJK}^2}{\text{UL} \times \text{PERLAKUAN}} \\ &= \frac{6.50^2}{3 \times 5} \\ &= \mathbf{2.82} \end{aligned}$$

$$\begin{aligned} \text{JK Total} &= T (\sum Y_{IJK}^2) - \text{FK} \\ &= (0.50)^2 + (0.40)^2 + (0.40)^2 + \dots + (0.40)^2 - \mathbf{2.82} \\ &= \mathbf{0.07} \end{aligned}$$

$$\begin{aligned} \text{JK Kelompok} &= \frac{\text{TK}^2}{P} - \text{FK} \\ &= \frac{(2.30^2) + (2.20^2) + (2.00^2)}{5} - \mathbf{2.82} \\ &= \mathbf{0.01} \end{aligned}$$

$$\begin{aligned} \text{JK Kombinasi Perlakuan} &= \frac{\text{Total AB}^2}{\text{UL}} \\ &= \frac{(1.30)^2 + (1.40)^2 + \dots + (1.20)^2}{3} \\ &= \mathbf{0.01} \end{aligned}$$

$$\begin{aligned} \text{JK Galat} &= \text{JK Total} - \text{JK Kelompok} - \text{JK Komb. Perl} \\ &= \mathbf{0.07 - 0.01 - 0.01} \\ &= \mathbf{0.05} \end{aligned}$$

JK Galat
Tabel Sidik Ragam

SK	DERAJAT	JUMLAH	KUADRAT	F	F TABEL
-----------	----------------	---------------	----------------	----------	----------------

	BEBAS	KUADRAT	TENGAH	HITG	5%
KELOMPOK	2	0.01	0.005	0.737	4.46
PERLAKUAN	4	0.01	0.003	0.526	3.64
GALAT	8	0.05	0.006		
TOTAL	14	0.07			

$$\begin{aligned} \text{Koefisien Keragaman (KK)} &= \frac{\sqrt{KT \text{ Galat}}}{\hat{y}} \times 100\% \\ &= \mathbf{18.37\%} \end{aligned}$$

Lampiran 5.e. Analisis Sidik Ragam Presentase Diameter batang 70 HST

(PERLAKUAN)	ULANGAN			TOTAL	RATA
	1	2	3	AB	
1	0.60	0.40	0.50	1.50	0.50
2	0.80	0.50	0.40	1.70	0.57
3	0.50	0.40	0.50	1.40	0.47
4	0.50	0.70	0.50	1.70	0.57
5	0.50	0.40	0.40	1.30	0.43
	2.90	2.40	2.30	7.60	0.51
TK	TK1	TK2	TK3	TIJK	ŷIJK

$$\begin{aligned} \text{FK} &= \frac{\text{TIJK}^2}{\text{UL} \times \text{PERLAKUAN}} \\ &= \frac{7.60^2}{3 \times 5} \\ &= \mathbf{3.85} \end{aligned}$$

$$\begin{aligned} \text{JK Total} &= T (\sum Y_{IJK}^2) - \text{FK} \\ &= (0.60)^2 + (0.40)^2 + (0.50)^2 + \dots + (0.40)^2 - \mathbf{3.85} \\ &= \mathbf{0.19} \end{aligned}$$

$$\begin{aligned} \text{JK Kelompok} &= \frac{\text{TK}^2}{P} - \text{FK} \\ &= \frac{(2.90^2) + (2.40^2) + (2.30^2) + \dots}{5} - \mathbf{3.85} \\ &= \mathbf{0.04} \end{aligned}$$

$$\begin{aligned} \text{JK Kombinasi Perlakuan} &= \frac{\text{Total AB}^2}{\text{UL}} \\ &= \frac{(1.50)^2 + (1.70)^2 + \dots + (1.30)^2}{3} \\ &= \mathbf{0.04} \end{aligned}$$

$$\begin{aligned} \text{JK Galat} &= \text{JK Total} - \text{JK Kelompok} - \text{JK Komb. Perl} \\ &= \mathbf{0.019 - 0.04 - 0.04} \\ &= \mathbf{0.11} \end{aligned}$$

Tabel Sidik Ragam

SK	DERAJAT BEBAS	JUMLAH KUADRAT	KUADRAT TENGAH	F HITG	F TABEL 5%
KELOMPOK	2	0.04	0.02	1.570	4.46
PERLAKUAN	4	0.04	0.01	0.810	3.64
GALAT	8	0.11	0.01		
TOTAL	14	0.19			

$$\begin{aligned} \text{Koefisien Keragaman (KK)} &= \frac{\sqrt{KTGalat}}{y} \times 100\% \\ &= \mathbf{22.65\%} \end{aligned}$$

Lampiran 5.f. Analisis Sidik Ragam Presentase Diameter batang 84 HST

(PERLAKUAN)	ULANGAN			TOTAL AB	RATA
	1	2	3		
1	1.00	0.60	0.70	2.30	0.77
2	1.00	0.60	0.60	2.20	0.73
3	0.80	0.60	0.60	2.00	0.67
4	0.80	1.00	0.70	2.50	0.83
5	0.70	0.50	0.70	1.90	0.63
	4.30	3.30	3.30	10.90	0.73
TK	TK1	TK2	TK3	TIJK	ŷIJK

$$\begin{aligned} \text{FK} &= \frac{\text{TIJK}^2}{\text{UL} \times \text{PERLAKUAN}} \\ &= \frac{10.90^2}{3 \times 5} \\ \text{FK} &= \mathbf{7.92} \end{aligned}$$

$$\begin{aligned} \text{JK Total} &= T(Y IJK^2) - \text{FK} \\ &= (1.00)^2 + (0.60)^2 + (0.70)^2 \dots + (0.70)^2 - \mathbf{7.92} \\ \text{JK Total} &= \mathbf{0.37} \end{aligned}$$

$$\begin{aligned} \text{JK Kelompok} &= \frac{\text{TK}^2}{P} - \text{FK} \\ &= \frac{(4.30^2) + (3.30^2) + (3.30^2)}{5} - \mathbf{7.92} \\ &= \mathbf{0.13} \end{aligned}$$

$$\begin{aligned} \text{JK Kombinasi Perlakuan} &= \frac{\text{Total AB}^2}{\text{UL}} \\ &= \frac{(2.30)^2 + (2.20)^2 + \dots + (1.90)^2}{3} \\ \text{JK Kombinasi Perlakuan} &= \mathbf{0.08} \end{aligned}$$

$$\begin{aligned} \text{JK Galat} &= \text{JK Total} - \text{JK Kelompok} - \text{JK Komb. Perl} \\ &= \mathbf{0.37} - \mathbf{0.13} - \mathbf{0.08} \\ \text{JK Galat} &= \mathbf{0.16} \end{aligned}$$

Tabel Sidik Ragam

SK	DERAJAT BEBAS	JUMLAH KUADRAT	KUADRAT TENGAH	F HITG	F TABEL 5%
KELOMPOK	2	0.13	0.07	3.333	4.46
PERLAKUAN	4	0.08	0.02	0.950	3.64
GALAT	8	0.16	0.02		
TOTAL	14	0.37			

$$\text{Koefisien Keragaman (KK)} = \frac{\sqrt{KTGalat}}{y} \times 100\%$$

$$= 19.46\%$$

Lampiran 6. Analisis Sidik Ragam Presentase Bobot Basah Buah Perpetak

(PERLAKUAN)	ULANGAN			TOTAL AB	RATA
	1	2	3		
1	79.64	61.82	68.55	210.00	70.00
2	79.29	72.57	74.43	226.29	75.43
3	73.50	83.00	82.50	239.00	79.67
4	76.25	66.00	62.00	204.25	68.08
5	75.00	52.00	68.00	195.00	65.00
	383.67	335.39	355.47	1074.54	71.64
TK	TK1	TK2	TK3	TIJK	ŷIJK

$$\text{FK} = \frac{\text{TIJK}^2}{\text{UL} \times \text{PERLAKUAN}}$$

$$= \frac{71.64^2}{3 \times 5}$$

$$\text{FK} = 76975.13$$

$$\text{JK Total} = T(Y \text{ IJK}^2) - \text{FK}$$

$$= (79.64)^2 + (61.82)^2 + (68.55)^2 + \dots + (68.00)^2 - 76975.13$$

$$\text{JK Total} = 1043.80$$

$$\text{JK Kelompok} = \frac{\text{TK}^2}{P} - \text{FK}$$

$$= \frac{(483.67^2) + (335.39^2) + (355.47^2)}{5} - 76975.13$$

$$\text{JK Kelompok} = 235.31$$

$$\text{JK Kombinasi Perlakuan} = \frac{\text{Total AB}^2}{\text{UL}}$$

$$= \frac{(210.00)^2 + (226.29)^2 + \dots + (195.00)^2}{3}$$

$$\text{JK Kombinasi Perlakuan} = 414.63$$

$$\text{JK Galat} = \text{JK Total} - \text{JK Kelompok} - \text{JK Komb. Perl}$$

$$= 1043.80 - 235.31 - 414.63$$

$$\text{JK Galat} = 393.85$$

Tabel Sidik Ragam

SK	DERAJAT BEBAS	JUMLAH KUADRAT	KUADRAT TENGAH	F HITG	F TABEL 5%
KELOMPOK	2	235.31	117.66	2.390	4.46
PERLAKUAN	4	414.63	103.66	2.106	3.64
GALAT	8	393.85	49.23		
TOTAL	14	1043.80			

$$\begin{aligned} \text{Koefisien Keragaman (KK)} &= \frac{\sqrt{KTGalat}}{\bar{y}} \times 100\% \\ &= \mathbf{19.46\%} \end{aligned}$$

Lampiran 7. Analisis Sidik Ragam Presentase Bobot Basah Buah Pertanaman

(PERLAKUAN)	ULANGAN			TOTAL AB	RATA
	1	2	3		
1	7.23	5.61	6.22	19.07	6.36
2	5.65	5.18	5.31	16.14	5.38
3	9.18	10.37	10.31	29.86	9.95
4	9.53	8.25	7.74	25.52	8.51
5	12.55	8.66	11.33	32.54	10.85
	44.14	38.07	40.91	123.12	8.21
TK	TK1	TK2	TK3	TIJK	ŷIJK

$$\begin{aligned} \text{FK} &= \frac{\text{TIJK}^2}{\text{UL} \times \text{PERLAKUAN}} \\ &= \frac{8.21^2}{3 \times 5} \end{aligned}$$

$$\text{FK} = \mathbf{1010.60}$$

$$\begin{aligned} \text{JK Total} &= T(Y IJK^2) - \text{FK} \\ &= (7.23)^2 + (5.61)^2 + (6.22)^2 + \dots + (11.33)^2 - \mathbf{1010.60} \end{aligned}$$

$$\text{JK Total} = \mathbf{76.53}$$

$$\begin{aligned} \text{JK Kelompok} &= \frac{\text{TK}^2}{P} - \text{FK} \\ &= \frac{(44.14^2) + (38.07^2) + (40.91^2)}{5} - \mathbf{1010.60} \end{aligned}$$

$$\text{JK Kelompok} = \mathbf{3.70}$$

$$\begin{aligned} \text{JK Kombinasi Perlakuan} &= \frac{\text{Total AB}^2}{\text{UL}} \\ &= \frac{(19.07)^2 + (16.14 + \dots + (32.54)^2)}{3} \end{aligned}$$

$$\text{JK Kombinasi Perlakuan} = \mathbf{64.59}$$

$$\begin{aligned} \text{JK Galat} &= \text{JK Total} - \text{JK Kelompok} - \text{JK Komb. Perl} \\ &= \mathbf{76.53 - 3.70 - 64.59} \end{aligned}$$

$$\text{JK Galat} = \mathbf{8.24}$$

Tabel Sidik Ragam

SK	DERAJAT BEBAS	JUMLAH KUADRAT	KUADRAT TENGAH	F HITG	F TABEL 5%
KELOMPOK	2	3.70	1.85	1.795	4.46
PERLAKUAN	4	64.59	16.15	15.674	3.64
GALAT	8	8.24	1.03		
TOTAL	14	76.53			

$$\begin{aligned} \text{Koefisien Keragaman (KK)} &= \frac{\sqrt{KTGalat}}{\hat{y}} \times 100\% \\ &= \mathbf{19.46\%} \end{aligned}$$

$$\begin{aligned} \text{Uji Lanjut DMRT 5 \%} &= t_{\alpha(v)} \times \sqrt{\frac{2 \times KTGalat}{ulangan \times Perlakuan}} \\ &= t_{0,05(10)} \times \sqrt{\frac{2 \times KTGalat}{ulangan \times Perlakuan}} \\ &= 2,306 \times \sqrt{\frac{2 \times 0,05}{15}} \\ &= \mathbf{1.911} \end{aligned}$$

Lampiran 8. Dokumentasi Penelitian



Gambar 1. Peneliti dan Pembimbing 1 saat monitoring di lahan penelitian 24 September 2013



Gambar 2. Lahan Penelitian



Gambar 3. Mengukur Ketinggian Tempat



Gambar 4. Pengolahan Tanah



Gambar 5. Penyemaian Malita FM



Gambar 6. Label untuk Plot



Gambar 7. Pemberian Pupuk Phonska



**Gambar 8. Pengukuran Tinggi
Tanaman Umur 14 HST**



**Gambar 9. Pengukuran Tinggi
Tanaman Umur 21 HST**



**Gambar 10. Pengukuran Tinggi
Tanaman Umur 42 HST**



**Gambar 11. Pengukuran Tinggi
Tanaman Umur 56 HST**



**Gambar 12. Pengukuran Tinggi
Tanaman Umur 70 HST**



**Gambar 13. Pengukuran Tinggi
Tanaman Umur 84 HST**



Gambar 14. Pengukuran Jumlah Daun Umur 14 HST



Gambar 15. Pengukuran Jumlah Daun Umur 28 HST



Gambar 16: Pengukuran Jumlah Daun Umur 42 HST



Gambar 17: Pengukuran Jumlah Daun Umur 56 HST



Gambar 18. Pengukuran Jumlah Daun Umur 70 HST



Gambar 19: Pengukuran Jumlah Daun Umur 84 HST



Gambar 20: Pengukuran Diameter Batang 14 HST



Gambar 21: Pengukuran Diameter Batang 28 HST